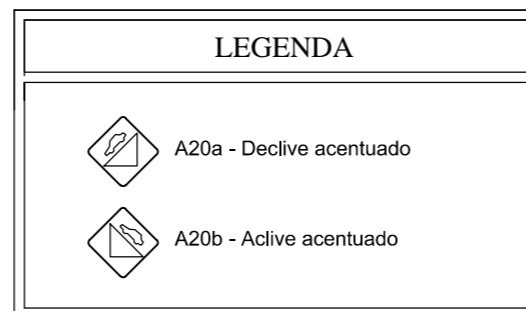
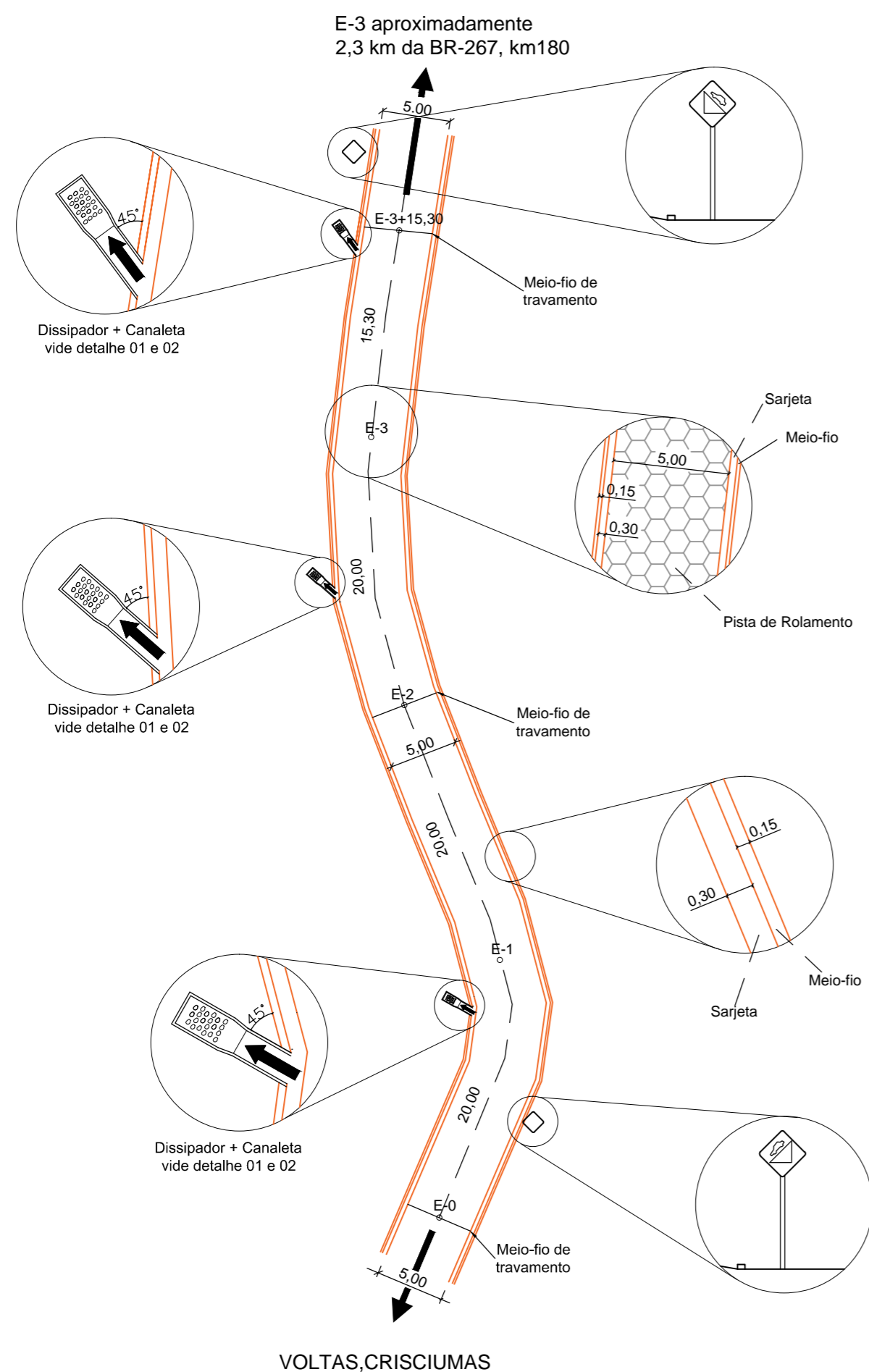
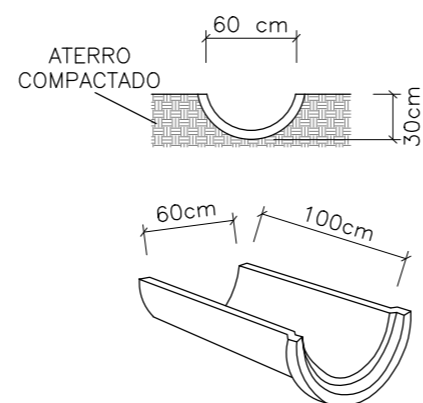




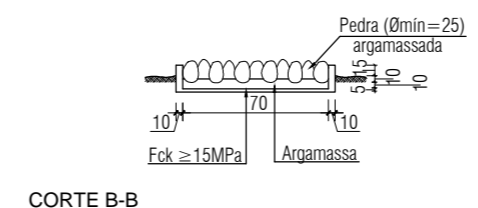
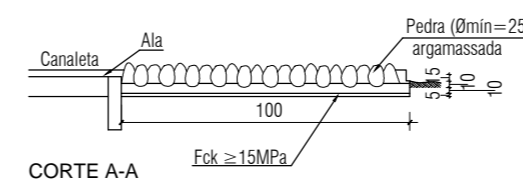
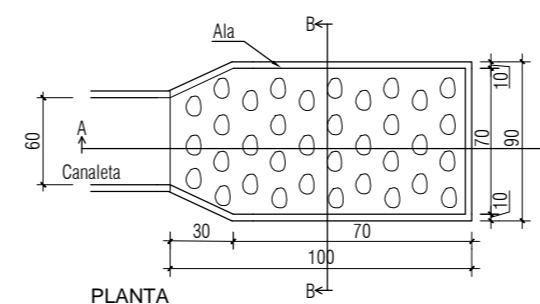
**LEVANTAMENTO PLANIMÉTRICO**  
**MORRO VERMELHO - UNID: m**  
**ESCALA: 1/400**



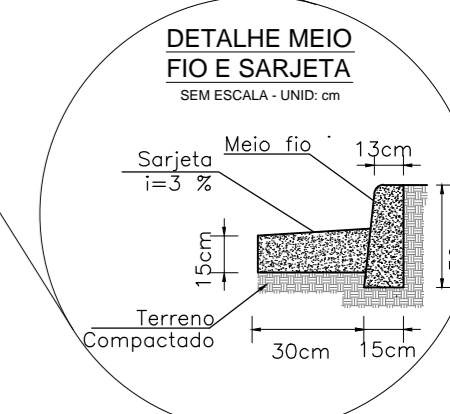
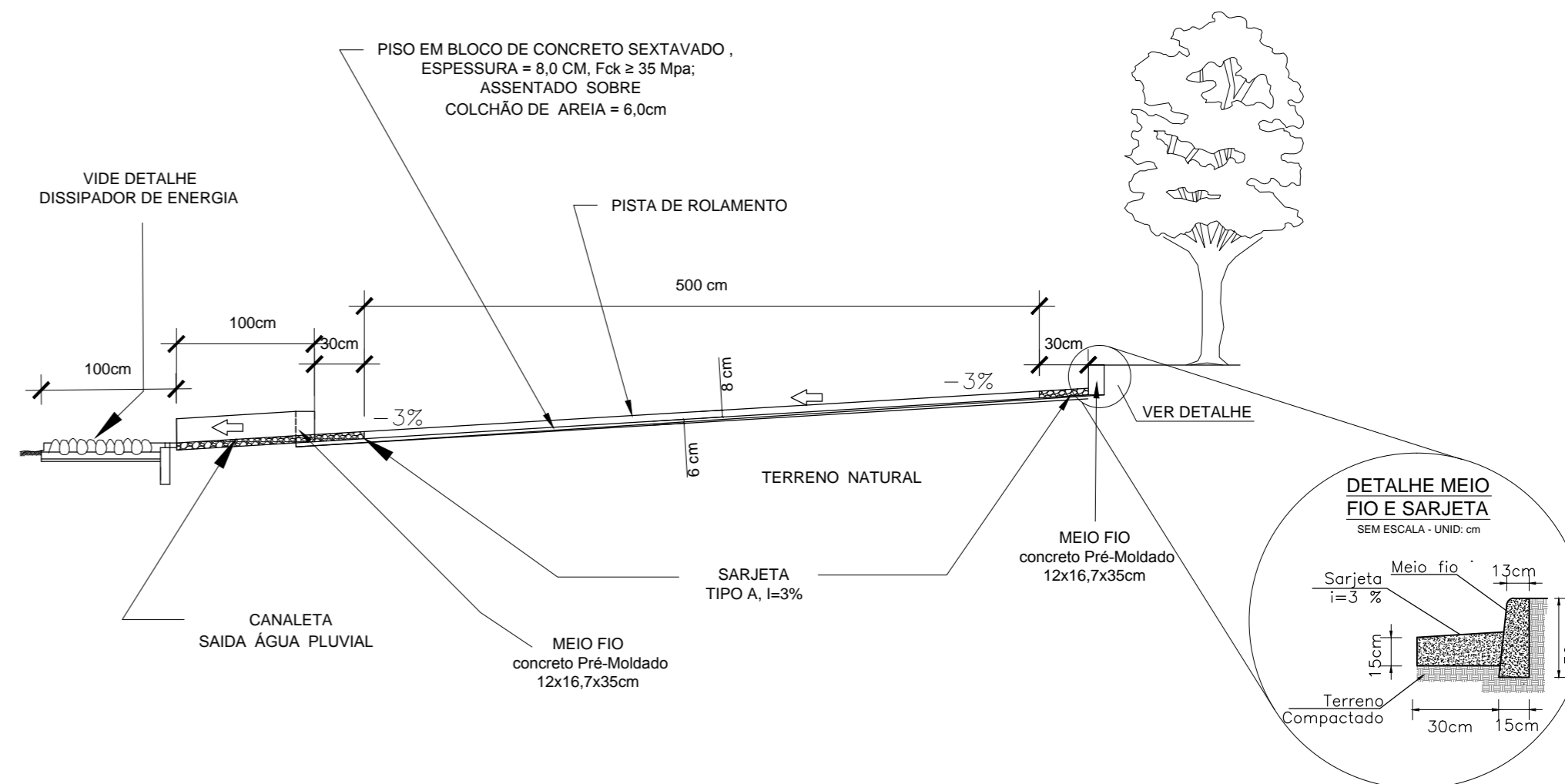
**DETALHE 01**  
**CANALETA MEIA CANA**  
**SEM ESCALA UNID: cm**



**DETALHE:**  
**DISSIPADOR DE ENERGIA**  
**SEM ESCALA - UNID: cm**



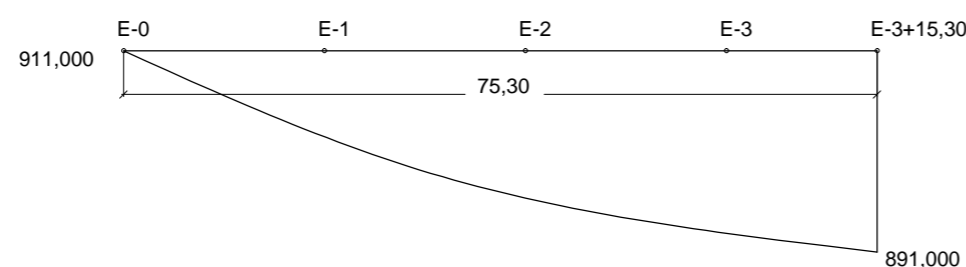
**DETALHE TÍPICO**  
**CORTE TRANSVERSAL**  
**SEM ESCALA - UNID: cm**



**QUANTITATIVOS:**

- 1- ÁREA TOTAL CALÇAMENTO = 75,30 x 5,0 = 376,50 m<sup>2</sup>
- 2- MEIO-FIO: ( 2 x 75,30 ) + ( 3 x 5,00 ) = 150,60 + 15,00 = 165,60 m
- 3- SARJETA: ( 0,30 x 75,30 ) x 2 = 48,18 m<sup>2</sup>
- 4- ÁREA DE BLOQUETE: 5,00 x 75,30 = 376,50 m<sup>2</sup>
- 5- CANALETAS PRÉ MOLDADAS Ø60cm: ( 3 x 1,00 ) = 3,00 m
- 6- DISSIPADORES DE ENERGIA ( 3x UNIDADES )
- 7- POR SE TRATAR DE ESTRADA RURAL NÃO SERÁ NECESSÁRIO ACESSO PNE.
- 8- OBSERVAÇÃO: COLOCAR MEIO PARA TRAVAMENTO EM TODOS AS ESTACAS PARES

**PERFIL LONGITUDINAL**  
**ESTRADA VICINAL - UNID: m**



**LEVANTAMENTO PLANIMÉTRICO PARA**  
**CALÇAMENTO E DRENAGEM**

Nº Contrato de Repasse: <b>1056522-04</b>	LOCAL OBRA: BAIRRO MORRO VERMELHO - OLARIA / MG	Data: Out/2019
	ENDEREÇO: PRAÇA 1º DE MARÇO, 13 CENTRO - OLARIA / MG	Escala: Indicada
Responsável Técnico:  Flávio Reis de Oliveira Eng Civil CREA - MG: 48.121/D	Proprietário:  Prefeitura Municipal de Olaria	Revisão: 02
		FOLHA ÚNICA