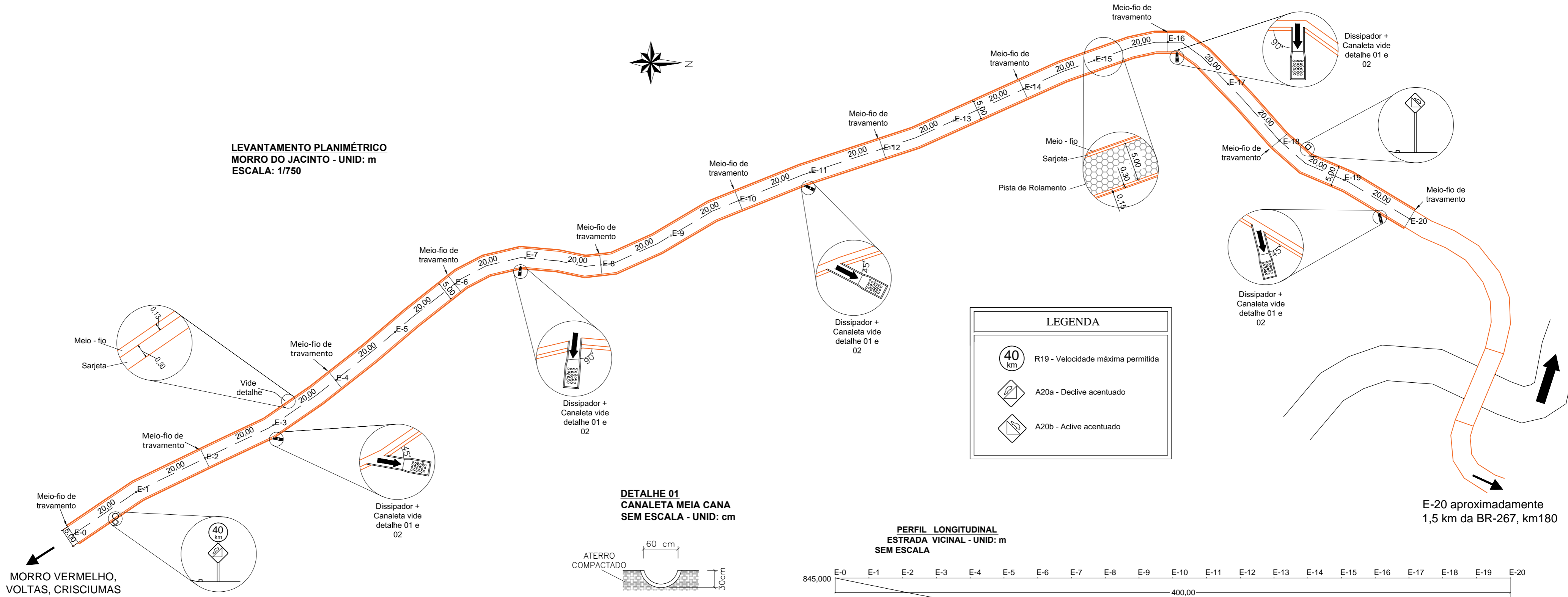
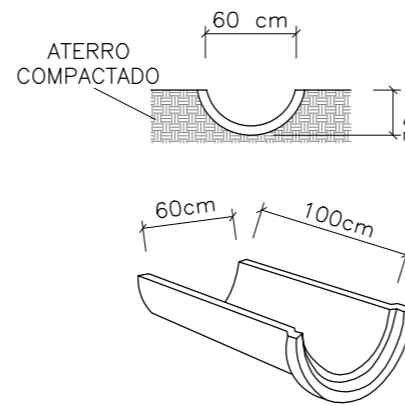


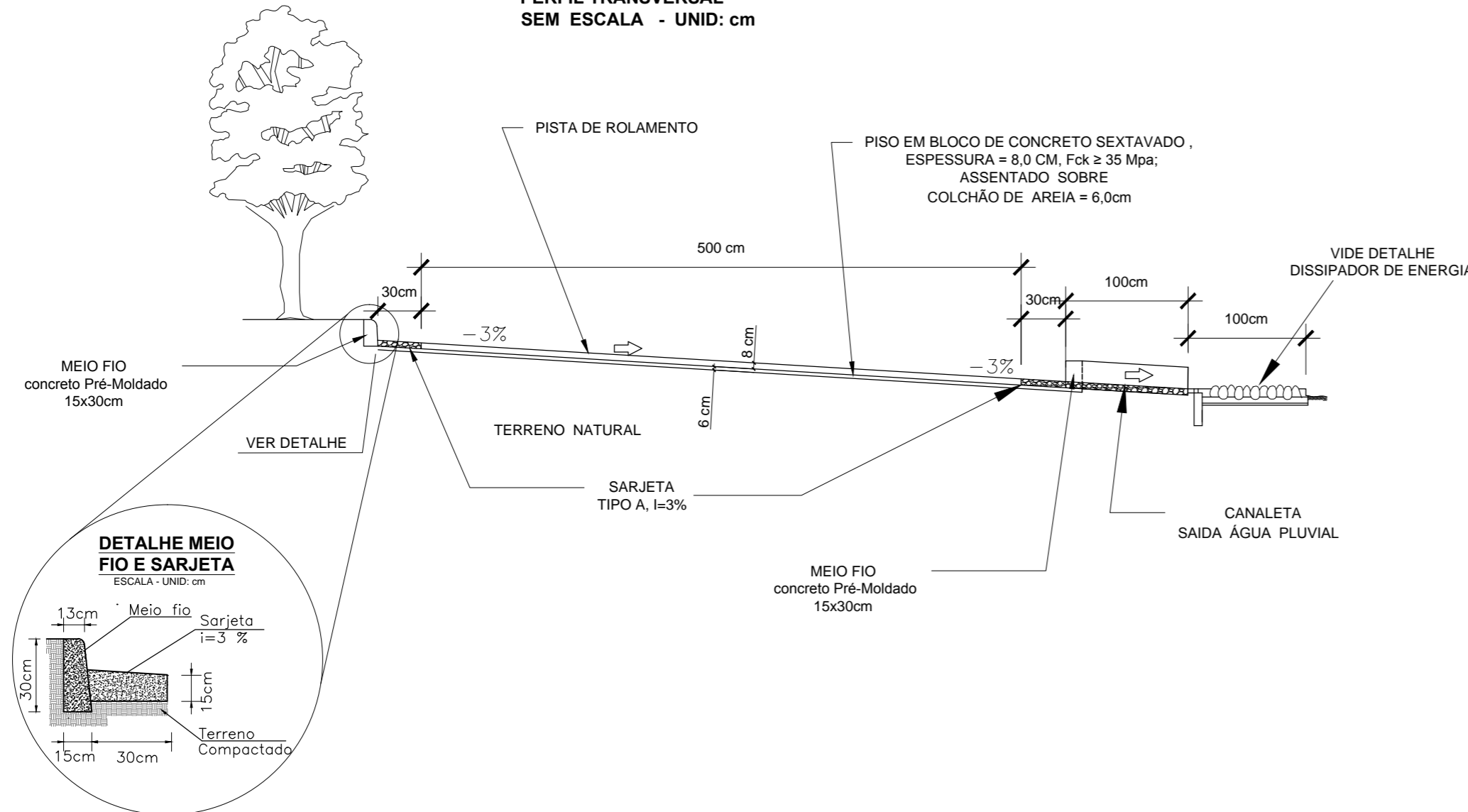
LEVANTAMENTO PLANIMÉTRICO
MORRO DO JACINTO - UNID: m
ESCALA: 1/750



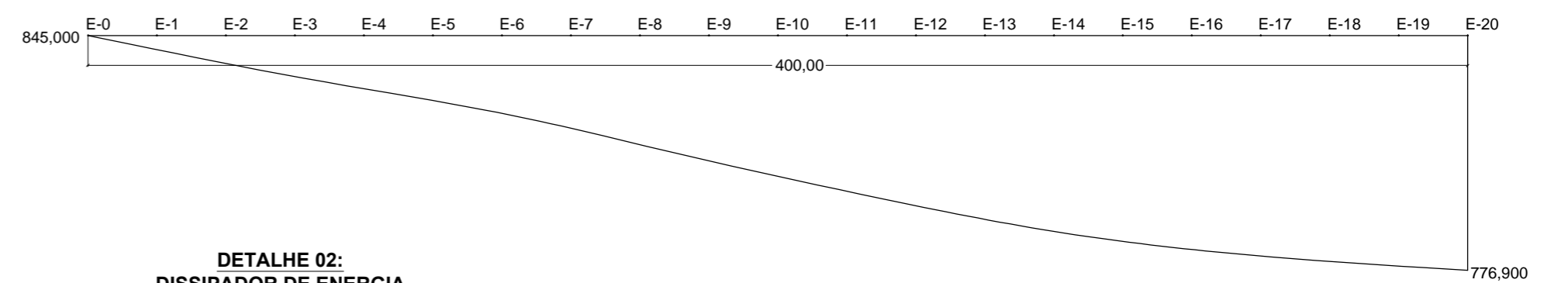
DETALHE 01
CANALETA MEIA CANA
SEM ESCALA - UNID: cm



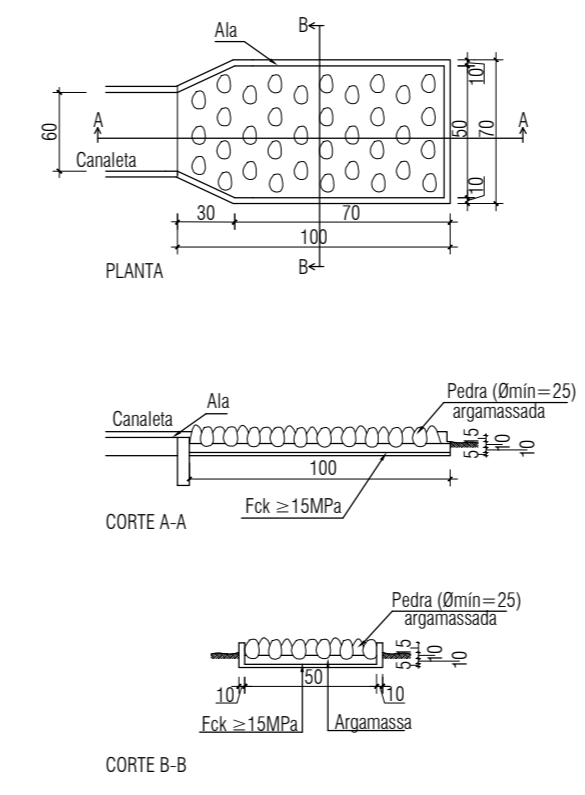
DETALHE TÍPICO
PERFIL TRANSVERSAL
SEM ESCALA - UNID: cm



PERFIL LONGITUDINAL
ESTRADA VICINAL - UNID: m
SEM ESCALA



DETALHE 02:
DISSIPADOR DE ENERGIA
SEM ESCALA - UNID: cm



- QUANTITATIVOS:**
- 1- ÁREA TOTAL CALÇAMENTO = 400,00 x 5,0 = 2.000,00 m²
 - 2- MEIO-FIO: (2 x 400,00) + (11 x 5,00) = 800,00 + 55,00 = 855,00m
 - 3- SARJETA: (0,30x 400,00) x 2 = 240,00 m²
 - 4- ÁREA DE BLOQUETE: 5,00 x 400,00 = 2.000,00 m²
 - 5- CANALETAS PRÉ MOLDADAS Ø60cm: (5 x 1,00) = 5,00 m
 - 6- DISSIPADORES DE ENERGIA (5x UNIDADES)
 - 7- POR SE TRATAR DE ESTRADA RURAL NÃO SERÁ NECESSÁRIO ACESSO PNE.
 - 8- OBSERVAÇÃO: COLOCAR MEIO PARA TRAVAMENTO EM TODOS AS ESTACAS PARES

LEVANTAMENTO PLANIMÉTRICO PARA
CALÇAMENTO E DRENAGEM

Nº Contrato de Repasse: 1056522-04	LOCAL OBRA: BAIRRO MORRO DO JACINTO - OLARIA / MG	Data: Out/2019
	ENDEREÇO: PRAÇA 1º DE MARÇO, 13 CENTRO - OLARIA / MG	Escala: Indicada
ART Projeto: 5369506	Proprietário: Prefeitura Municipal de Olaria	Revisão 02
Responsável Técnico: Flávio Reis de Oliveira Eng Civil CREA - MG: 48.121/D		FOLHA ÚNICA