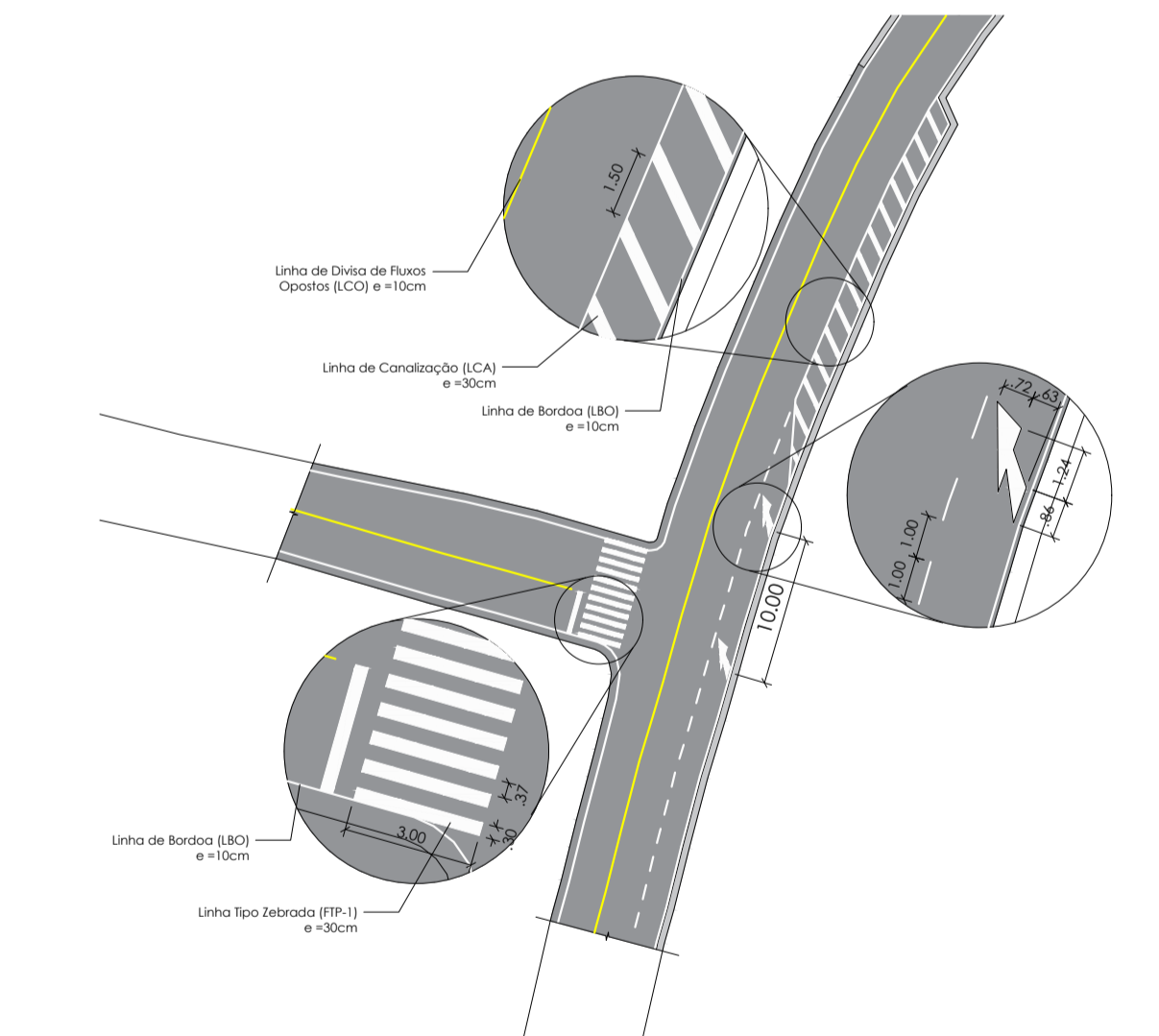
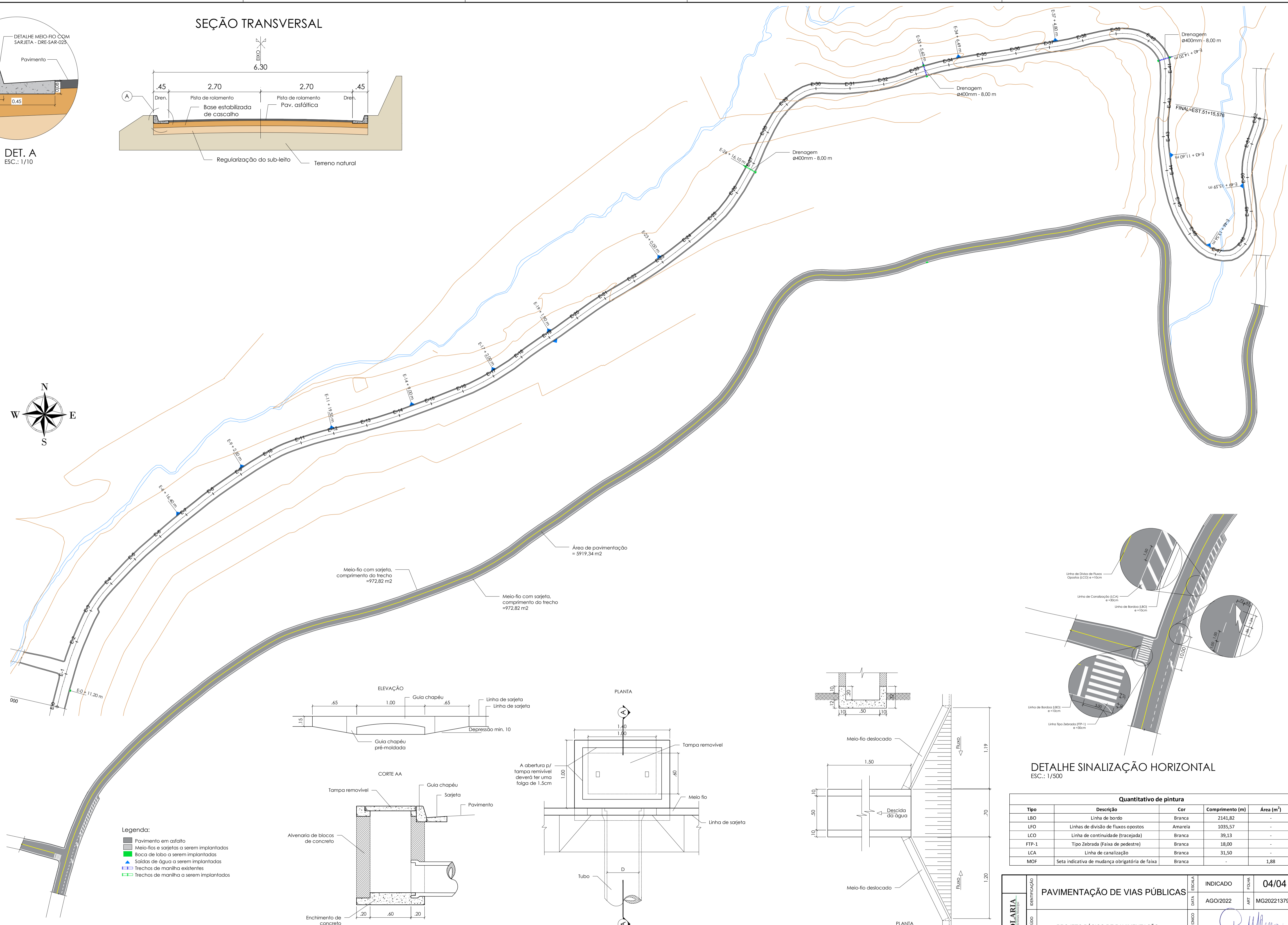
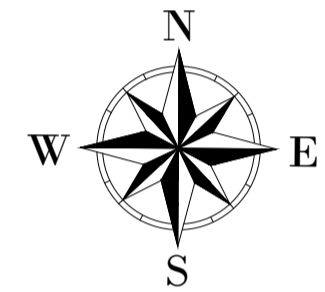
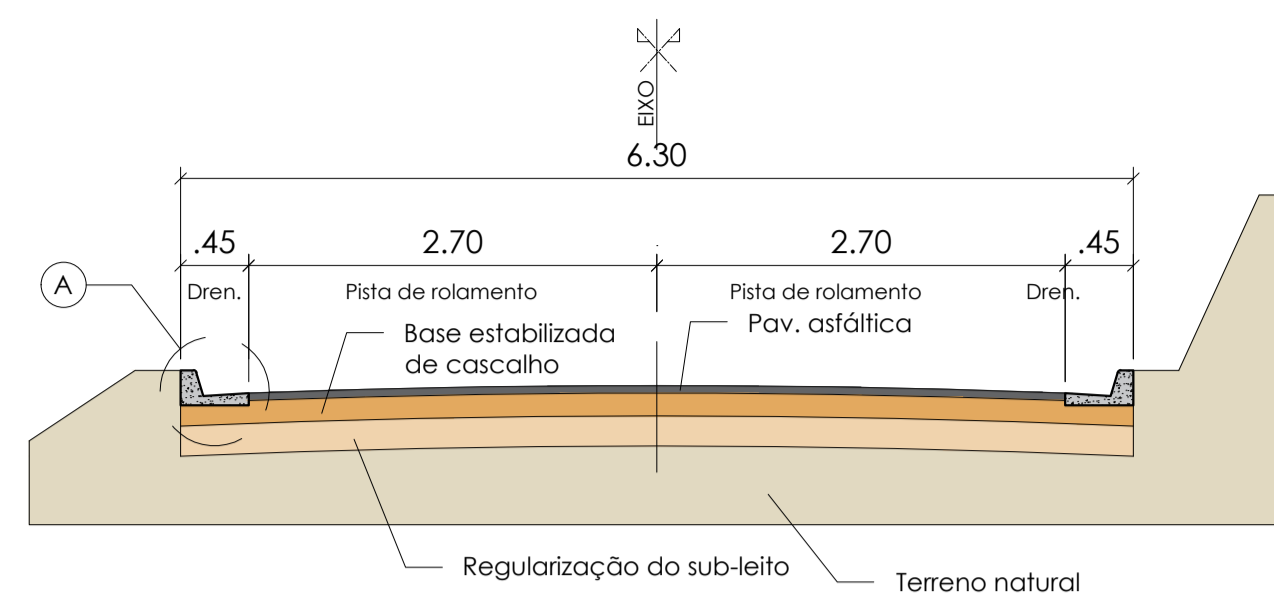
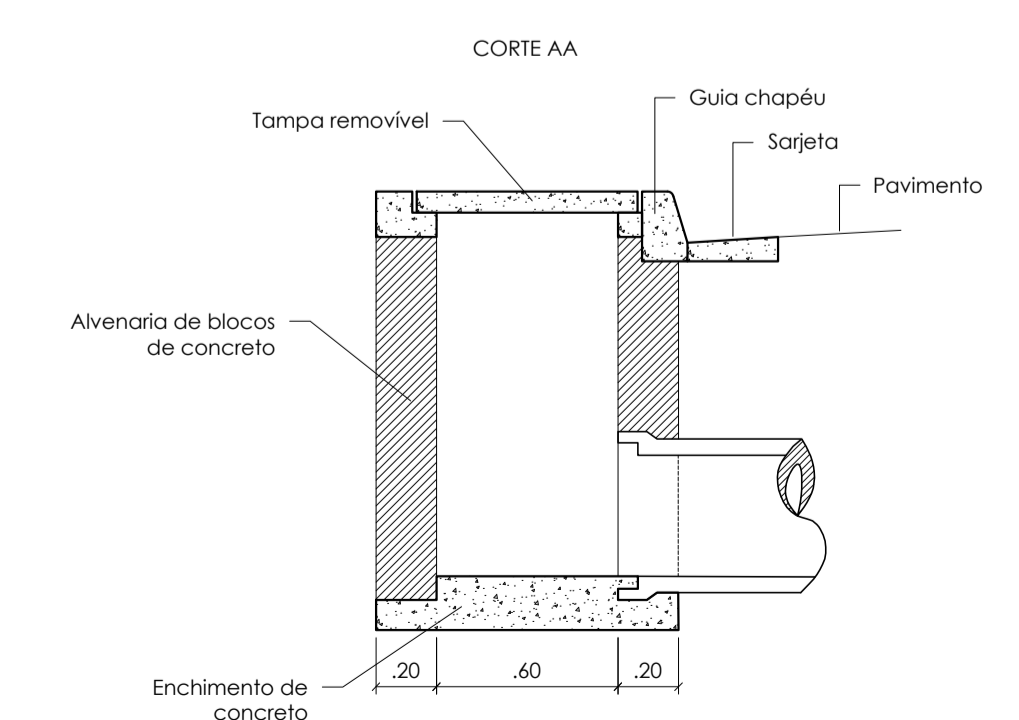
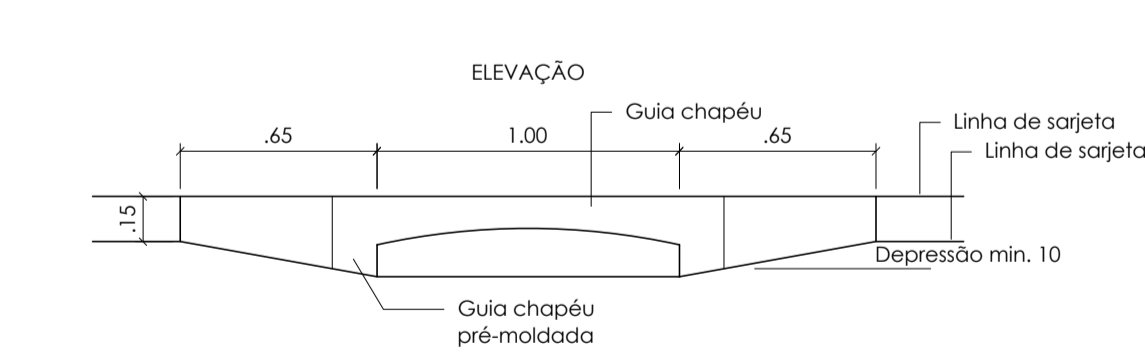


DET. A
ESC.: 1/10

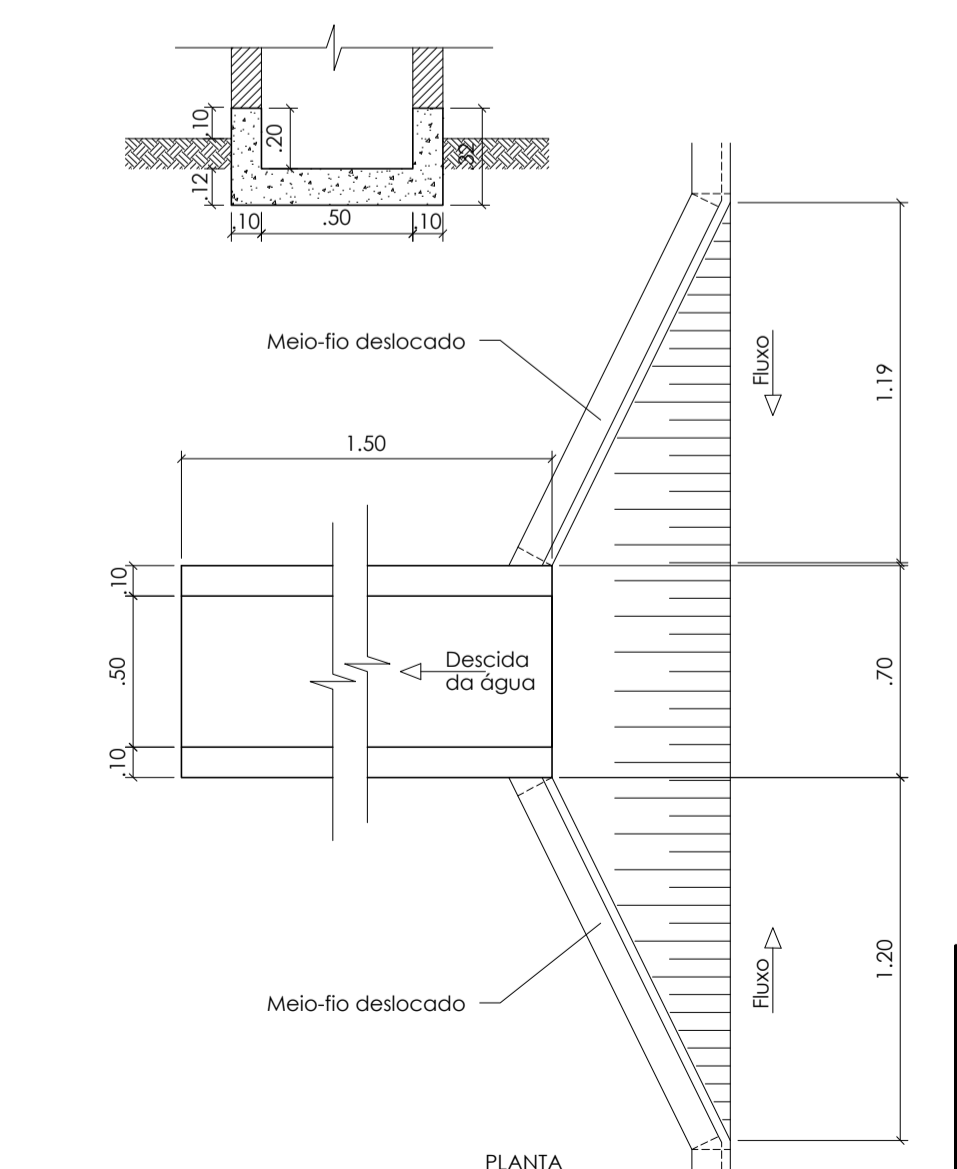
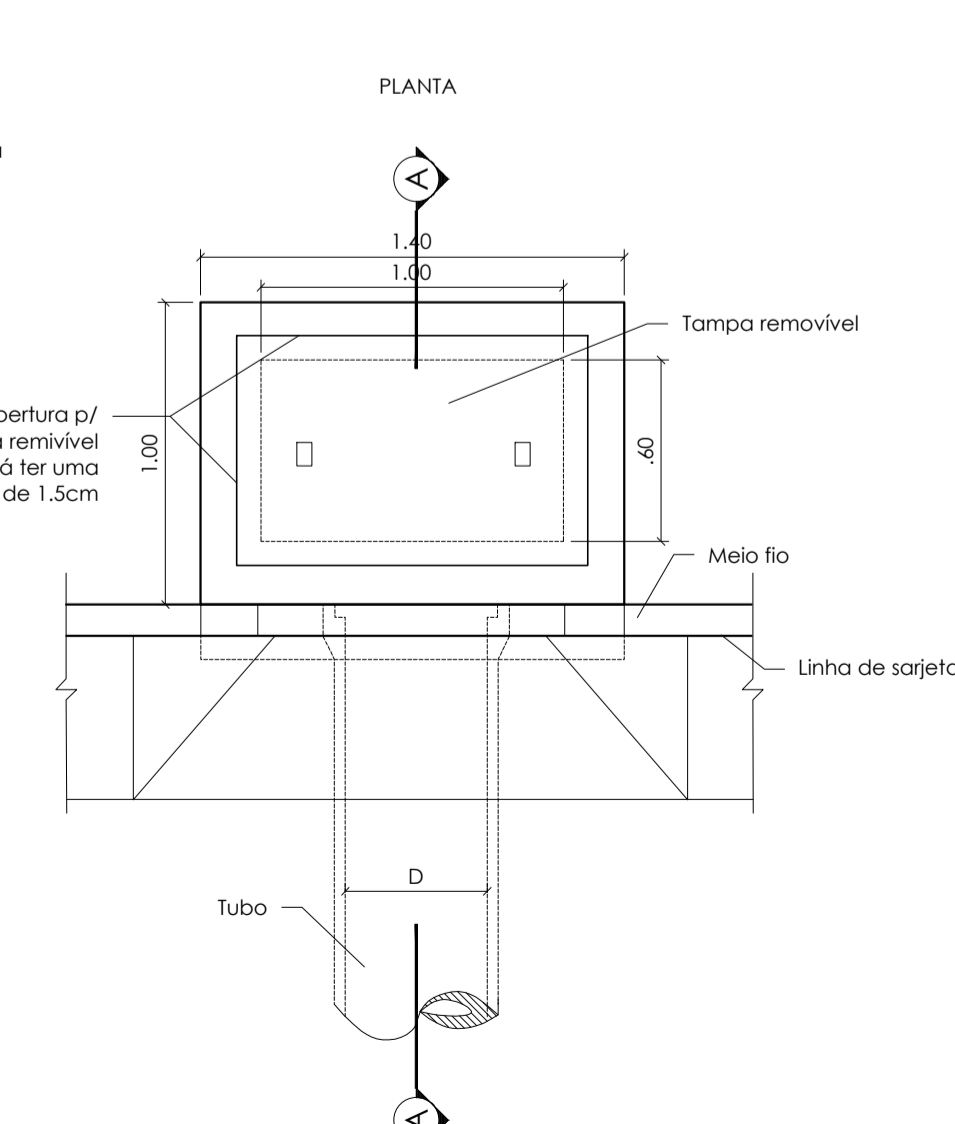
SEÇÃO TRANSVERSAL



DETALHE SINALIZAÇÃO HORIZONTAL
ESC.: 1/500



DETALHE BOCAS DE LOBO
ESC.: 1/25



SAÍDA D'ÁGUA
ESC.: 1/25

Quantitativo de pintura				
Tipo	Descrição	Cor	Comprimento (m)	Área (m²)
LBO	Linha de bordo	Branca	2141,82	-
LFO	Linhas de divisão de fluxos opostos	Amarela	1035,57	-
LCO	Linha de continuidade (tracjada)	Branca	39,13	-
FTP-1	Tipo Zebra (Faixa de pedestre)	Branca	18,00	-
LCA	Linha de canalização	Branca	31,50	-
MOF	Seta indicativa de mudança obrigatória de faixa	Branca	-	1,88

	INDICADO	DATA	ESCALA	INDICADO	DATA	ESCALA
	AGO/2022	AGO/2022	MG20221379291	04/04		
CONTEÚDO	PROJETO BÁSICO DE PAVIMENTAÇÃO					
RESP. TÉCNICO	GUILHERME ANTONIO CAMPOS ENGR. CIVIL - CREA-MG 280266/D					
LOCALIZAÇÃO	RUA ABELINO AUGUSTO DE ÁVILA					
APROVAÇÃO	LUIZ ENÉAS DE OLIVEIRA PREFEITO MUNICIPAL DE OLARIA					